

**THE 56 / THE 56 LT  
THE 68 / THE 68 LT**



# Inhaltsverzeichnis

<b>Sicherheitshinweise</b>	<b>3</b>
<b>Bestimmungsgemäßer Gebrauch</b>	<b>6</b>
<b>Übersicht und Benennung der Teile</b>	<b>7</b>
<b>Lieferumfang / Optionen / Aufstellen</b>	<b>8</b>
<b>Displaymontage</b>	<b>9</b>
<b>Inbetriebnahme</b>	<b>10</b>
<b>Bedienung</b>	<b>11</b>
<b>Bedienung / Touchscreen</b>	<b>13</b>
<b>Messerwechsel</b>	<b>26</b>
<b>Schnittleistenwechsel</b>	<b>32</b>
<b>Wartung und Pflege</b>	<b>33</b>
<b>Jährliche Wartung / Sicherheitsüberprüfung</b>	<b>34</b>
<b>Einstellungen Touchscreen Variante 1</b>	<b>35</b>
<b>Mögliche Störungen Touchscreen Variante 1</b>	<b>37</b>
<b>Einstellungen Touchscreen Variante 2</b>	<b>38</b>
<b>Mögliche Störungen Touchscreen Variante 2</b>	<b>40</b>
<b>Mögliche Störungen Schneidemaschine</b>	<b>41</b>
<b>Zubehör</b>	<b>42</b>
<b>Optionen</b>	<b>43</b>
<b>Technische Daten</b>	<b>44</b>
<b>EG- / EU-Konformitätserklärung</b>	<b>47</b>

## Sicherheitshinweise



Bitte lesen Sie vor Inbetriebnahme der Maschine unbedingt diese Betriebsanleitung und beachten Sie die Sicherheitshinweise. Die Betriebsanleitung muss jederzeit verfügbar sein.



Keine Bedienung durch Kinder!



Nicht unter das Messer fassen!



Messer nie offen liegen lassen!  
Messer nur mit Messerwechsel-Vorrichtung oder im Messertransportkasten befördern! (siehe Seite 27).  
**⚠️ Warnung! Verletzungsgefahr!**



Keine harten und splitternden Materialien schneiden!



In der Nähe der Schneidemaschine keine Spraydosen mit entzündbaren Stoffen benutzen! Nicht direkt in die Maschine sprühen!



Keine entzündbaren Reinigungsmittel verwenden.



Das Messer muss immer durch den Pressbalken abgedeckt sein!



Diese Maschine ist nur für „Einmann-Bedienung“!



## Sicherheitshinweise Touchscreen

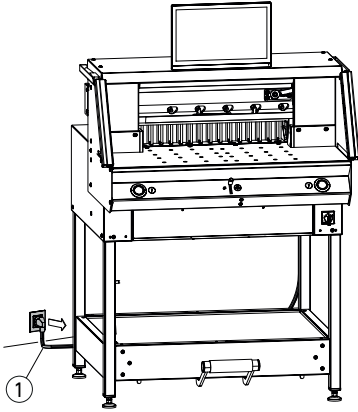
- Das Touchscreen ist fest an der Maschine verbaut.
- Setzen Sie dieses Touchscreen niemals Regen oder Feuchtigkeit aus, um die Gefahr eines Feuers oder Stromschlags zu vermeiden. Im Inneren des Touchscreen liegen gefährliche Hochspannungen an. Öffnen Sie daher nicht das Gehäuse. Überlassen Sie Reparaturarbeiten ausschließlich Fachpersonal.
- Setzen Sie den Monitor nicht übermäßigem Staub aus.
- Reinigungsmittel dürfen niemals direkt auf den Touchscreen gesprüht werden.
- Schlitze und Öffnungen an der Rück- und Unterseite des Gehäuses dienen der Lüftung. Achten Sie darauf, dass diese Öffnungen nie blockiert oder verdeckt sind, um einen zuverlässigen Betrieb des Monitors zu gewährleisten und es vor Überhitzung zu schützen.
- Keine Wärmequellen Richtung Touchscreen richten bzw. aufstellen.
- Führen Sie keine Gegenstände in die Schlitze des Monitorgehäuses ein. Es könnten dadurch Kurzschlüsse auftreten, die zu einem Feuer oder Stromschlägen führen. Verschütten Sie niemals Flüssigkeiten auf den Monitor.
- Versuchen Sie nicht das Touchscreen selbst zu warten oder zu reparieren. Durch das Öffnen oder Entfernen der Abdeckungen können Sie gefährlichen Spannungen und anderen Gefahren ausgesetzt werden.
- Überlassen Sie jegliche Wartungs- und Reparaturarbeiten qualifiziertem Fachpersonal.

## Besondere Hinweise für LCD-Monitore

Die folgenden Symptome sind für LCD-Monitore normal und stellen keinen Hinweis auf ein Problem dar.

- Aufgrund der Beschaffenheit fluoreszierenden Lichts kann der Bildschirm bei der ersten Verwendung flackern. Schalten Sie das Gerät mit Hilfe des Hauptschalters aus (30 Sekunden warten) und wieder ein, um zu überprüfen, ob das Flackern verschwindet.
- Je nach Desktop-Muster, das Sie verwenden, kann es vorkommen, dass Sie auf dem Bildschirm geringfügig ungleichmäßige Helligkeit feststellen.
- Der LCD-Bildschirm verfügt über mindestens 99,99% effektive Pixel. Bei 0,01% oder weniger der Pixel kann es vorkommen, dass sie nie oder ständig angezeigt werden.
- Aufgrund der Beschaffenheit eines LCD-Bildschirms kann beim Umschalten des Bilds ein Nachbild des vorherigen Bildschirms zurückbleiben, wenn dasselbe Bild mehrere Stunden lang angezeigt wurde. In diesem Fall wird der Bildschirm langsam wiederhergestellt, entweder durch wechselnde Bilder oder durch das Ausschalten des Geräts für mehrere Stunden.
- Wenn der Bildschirm plötzlich willkürlich blinkt oder das Hintergrundlicht ausfällt, wenden Sie sich zwecks Reparatur an Ihren Fachhändler. Versuchen Sie nicht den Monitor selbst zu reparieren.

# Sicherheitshinweise



Netzkabel ① vor Hitze, Öl und scharfen Kanten schützen!

Die Maschinen werden standardmäßig mit folgender Einstellung ausgeliefert:

- Spannung 230 V (120 V) 1 PH
- Frequenz 50 Hz (60Hz).

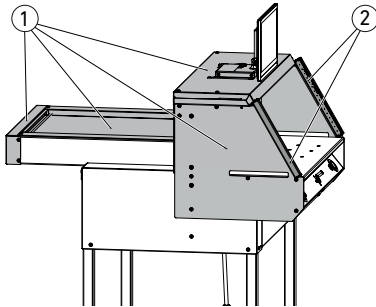
**⚠ Achtung! Vor Servicearbeiten und Abnahme von Verkleidungen Netzstecker ziehen.**

**⚠ Achtung! Zu schnelles Aus- und wieder Einschalten der Maschine vermeiden.**

**Nach dem Ausschalten bitte mindestens 30 Sekunden warten, bis die Steuerung vollständig heruntergefahren ist. Nach dem Einschalten bitte ebenfalls mindestens 30 Sekunden warten, bevor die Maschine wieder ausgeschaltet wird.**

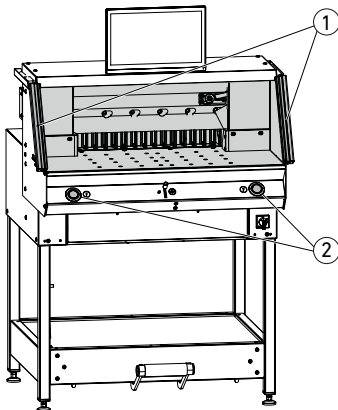
**⚠ Hinweis! Bei Wartungsarbeiten Netzstecker ziehen.**

**Wartungsarbeiten dürfen nur von geeigneten und entsprechend geschulten Personen durchgeführt werden.**



Gefahrbringende Maschinenteile sind durch Schutzeinrichtungen abgesichert und durch Verkleidungen ① abgedeckt. Die Maschine darf nur mit allen Sicherheits- und Verkleidungsteilen betrieben werden, insbesondere:

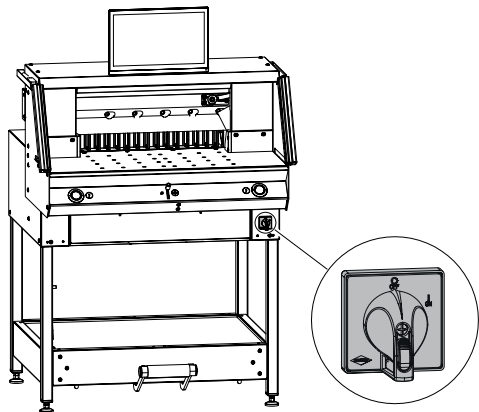
- Sicherheits-Lichtschranke ②
- Fest verschraubte Verkleidungen ①



Die für Personen gefahrbringende Schneidbewegung ist durch eine Sicherheits-Lichtschranke ① und eine Zweihand-Schnittauslösung ② abgesichert!

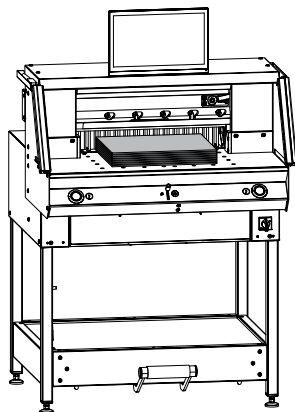
# Sicherheitshinweise / Bestimmungsgemäßer Gebrauch

## Sicherheitshinweise



Bei längerer Nichtbenutzung abschalten.  
(Hauptschalter auf "0").

## Bestimmungsgemäßer Gebrauch



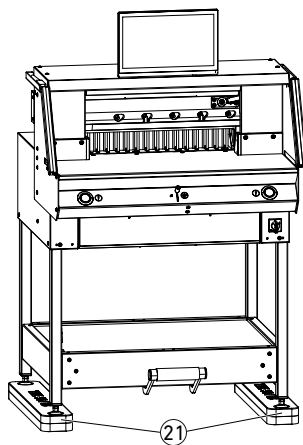
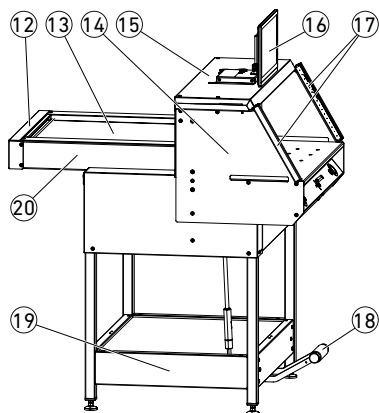
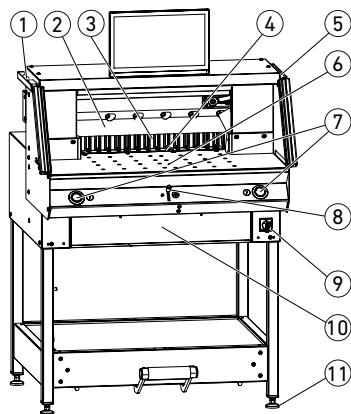
Diese Maschine ist zum Schneiden von  
Papierstapeln auf ein bestimmtes Maß  
vorgesehen.

Diese Maschine ist nur für  
"Einmann-Bedienung"!



**⚠ Achtung!** Heftklammern oder ähnliches  
beschädigen das Schneidmesser.

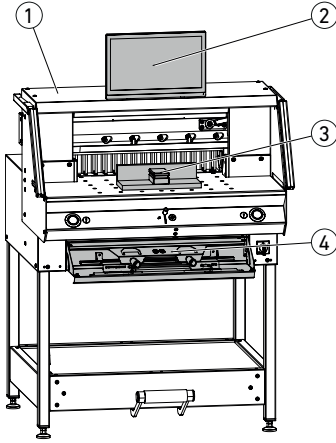
# Übersicht und Benennung der Teile



- ① Pinsel (bei Auslieferung im Werkzeugsatz)
  - ② Messer
  - ③ Rückanschlag
  - ④ Schnittleiste
  - ⑤ Prüfstab für die Sicherheits-Lichtschanke (bei Auslieferung im Werkzeugsatz)
  - ⑥ Vordertisch (mit Lufttisch, Option)
  - ⑦ Zweihand-Schnittauslösung (Bedientasten)
  - ⑧ Bedienelement zur elektrischen Rückanschlagverstellung
  - ⑨ Hauptschalter (abschließbar)
  - ⑩ Werkzeugklappe (Werkzeugsatz)
  - ⑪ Stellfuß
  - ⑫ Riemenabdeckung
  - ⑬ Haube Rücktisch
  - ⑭ Lichtschrankenhalter
  - ⑮ Haube
  - ⑯ Display
  - ⑰ Sicherheits-Lichtschanke
  - ⑱ Mechanische Fußpressung
  - ⑲ Untergestell
  - ⑳ Rücktisch (mit Lufttisch, Option)
  - ㉑ Maschinenerhöhung (Option)
- Best. Nr. 9000 564

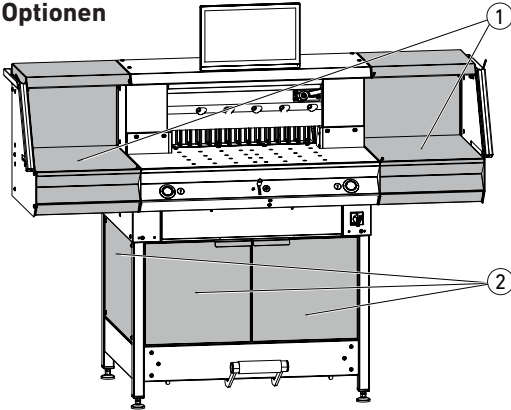
# Lieferumfang / Optionen / Aufstellen

## Lieferumfang



- ① Schneidemaschine
- ② Display
- ③ Stapelwinkel
- ④ Werkzeugklappe:
  - Messerwechsel-Vorrichtung
  - Pressbalkenabdeckung
  - Werkzeugsatz
  - Betriebsanleitung

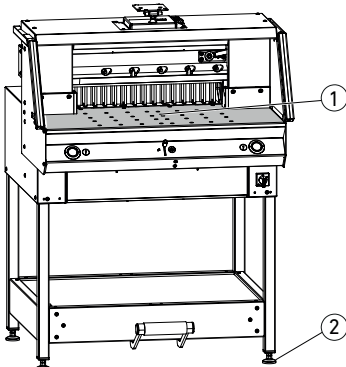
## Optionen



- Satz Zusatztische ①  
Best. Nr. 9000 552  
(Die Anbauanleitung ist den  
Zusatztischen beigelegt.)

- Untergestell-Verkleidung ②  
Best. Nr. 9000 553 THE 56 / THE 56 LT  
Best. Nr. 9000 563 THE 68 / THE 68 LT  
(Die Anbauanleitung ist der  
Untergestell-Verkleidung beigelegt.)

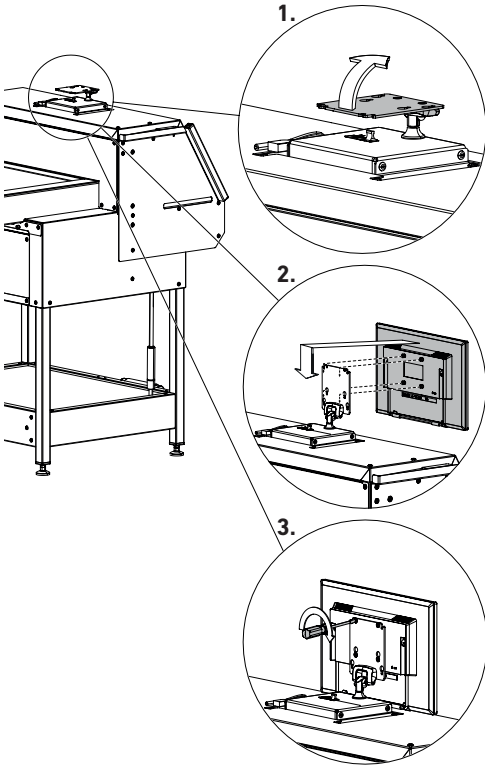
## Aufstellen



Mit den 4 Stellfüßen ② wird die Maschine ausgerichtet und kann in der Höhe verstellt werden (die Maschinentischhöhe ist von 950 bis 1000 mm einstellbar):

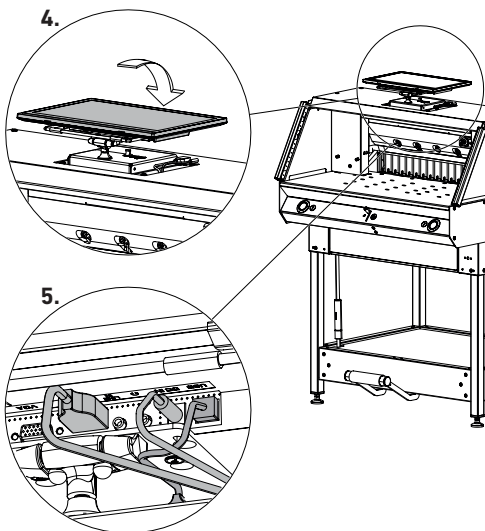
- Maschine mit Wasserwaage ausrichten,  
4x Stellfüße ② SW17.
- Bezugsfläche Maschinentisch ①.

# Displaymontage



**⚠ Achtung!** Vor der Displaymontage Netzstecker ziehen.

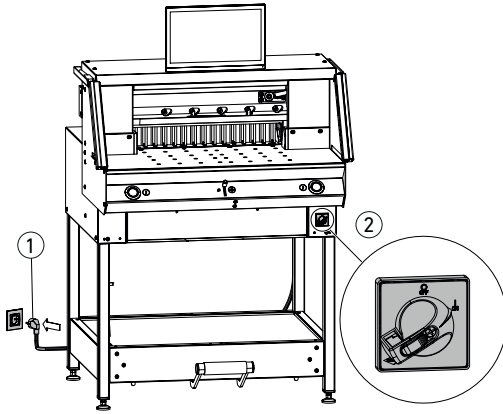
1. Bringen Sie die Displayhalterung in eine vertikale Position.
2. Setzen Sie das Display mit den vormontierten Schrauben in die Langlöcher der Displayhalterung ein.
3. Ziehen Sie die Schrauben vorsichtig an. Das notwendige Werkzeug finden Sie in der Werkzeugklappe ④ (siehe Seite 8).



4. Bringen Sie das Display wieder in die horizontale Position zurück.
5. Folgende Kabel am Display anschließen:
  - HDMI-Kabel (kommt von der Maschine)
  - Spannungsversorgung (kommt von der Maschine)
  - USB-Kabel (wird zusätzlich in den freien USB-Port an der Maschine eingesteckt, P1-Port bleibt frei).

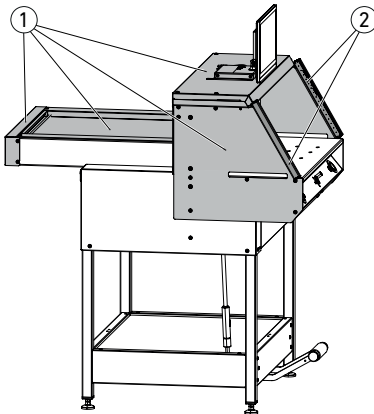
Bringen Sie das schwenkbare Display in die gewünschte Position. Sie können den Winkel des Displays von ca. 0° bis 87° anpassen. Das Display ist theoretisch um 360° um die eigene Achse drehbar, seien Sie jedoch vorsichtig mit den Kabelverbindungen!

# Inbetriebnahme



Netzkabel ① an der Steckdose einstecken. Freier Zugang zum Netzanschluss. Hauptschalter ② auf Position „I“ . Der Referenzpunkt für den Rückanschlag wird automatisch angefahren. Die Maschine ist betriebsbereit.

**⚠ Achtung! Zu schnelles Aus- und wieder Einschalten der Maschine vermeiden. Nach dem Ausschalten bitte mindestens 30 Sekunden warten, bis die Steuerung vollständig heruntergefahren ist. Nach dem Einschalten bitte ebenfalls mindestens 30 Sekunden warten, bevor die Maschine wieder ausgeschaltet wird.**



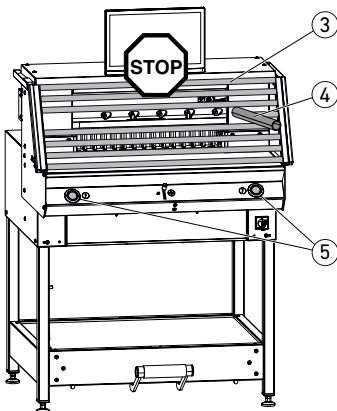
**Mit der Maschine darf erst gearbeitet werden, wenn die Betriebsanleitung und die Sicherheitshinweise verstanden wurden. Sicherheitseinrichtungen vor jedem Arbeitsbeginn auf Vollständigkeit und Funktion prüfen.**

- Alle Verkleidungen ① müssen angebracht sein.
- Lichtschranke ② muss montiert sein.
- Die Schnittauslösung darf nur bei gleichzeitiger Zweihandauslösung der Bedientasten ⑤ erfolgen.

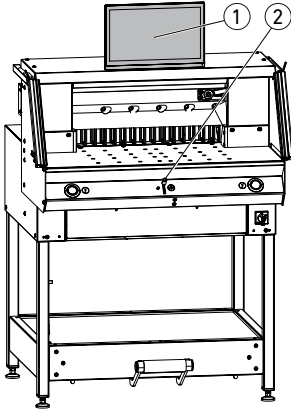
**• Lichtschranke:**

**Wird der Prüfstab ④ (Werkzeugsatz) in das Schutzfeld ③ gehalten, muss ein ausgelöster Arbeitstakt sofort abbrechen.**

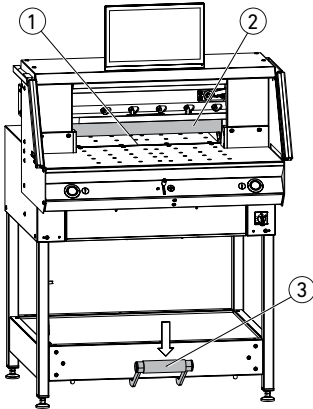
Es wird empfohlen ein Prüfhandbuch zu führen.



# Bedienung



Die Maßeinstellung erfolgt manuell über das Bedienelement zur elektrischen Rückanschlagverstellung ② oder über Programmierung des Schnittmaßes am Display ①.

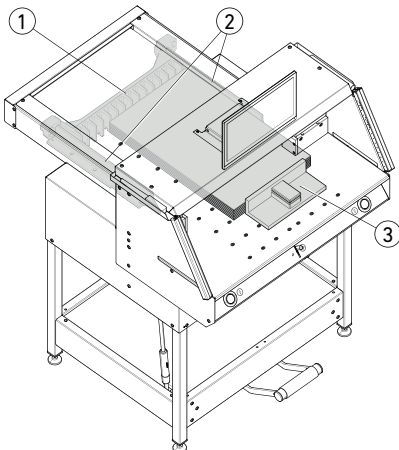


## Schnittandeuter optisch:

Schnittanzeige durch optischen roten Lichtstrahl ①, Messer schneidet an der vorderen Kante des Lichtstrahls.

## Schnittandeuter mechanisch:

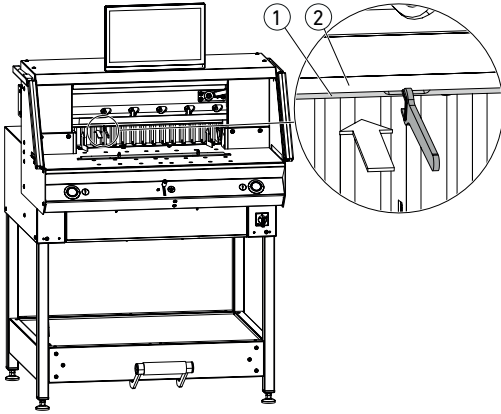
Zum Schneiden nach Markierung kann der Pressbalken ② als Schnittandeuter verwendet werden (der Schnitt erfolgt ca. 1 mm davor). Der Pressbalken kann mit dem Fußpedal ③ in jede Stellung gebracht werden.



Papieranlage am Rückanschlag ① und Seitenanschlag links oder rechts ②. Zum Verschieben von Papierstapeln, den mitgelieferten Stapelwinkel ③ benutzen.

**Hinweis: Legen Sie den Papierstapel vor jedem Schneiden mithilfe des Stapelwinkels am Rückanschlag an.**

# Bedienung



## Pressbalkenabdeckung:

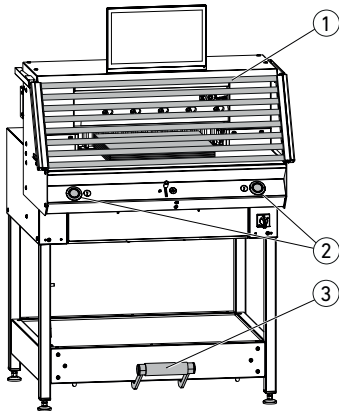
Um Druckstellen des Pressbalkens auf empfindlichem Material zu vermeiden, wird eine Pressbalkenabdeckung ① mitgeliefert (Werkzeugklappe).

## Demontage:

- Pressbalkenabdeckung ① von Hand nach unten abziehen oder mit dem mitgelieferten Gabelschlüssel (im Werkzeugsatz) vorsichtig in die Aussparung drücken.  
→ Der Restschnitt beträgt 15 mm.

## Montage:

- Die Pressbalkenabdeckung ① nach oben in den Pressbalken ② einklipsen. (Statusanzeige siehe Seite 16)  
→ Der Restschnitt beträgt 60 mm.



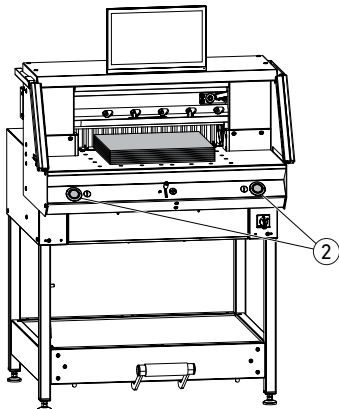
## Schnittauslösung / Pressung

### ⚠ Achtung!

Niemals in den Schneidebereich eingreifen, so lange sich das Messer bewegt. Ein Schnitt kann nur ausgelöst werden, wenn das Sollmaß angefahren wurde.

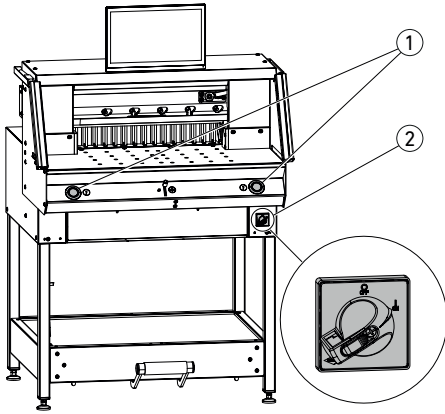
- Lichtschrankenschutzfeld ① freigeben.
- Beide Bedientasten ② der Zweihandauslösung gleichzeitig drücken und bis zur Beendigung des Schnittes gedrückt halten.
- Die Pressung erfolgt beim Betätigen der Bedientasten ② vor dem Schneiden automatisch. Das Papier kann zuvor mit dem Fußpedal ③ auch vorgepresst werden.
- Zum Drehen des Papierstapels erst Rückanschlag nach vorne fahren.
- Messer muss immer oben und von der Pressung überdeckt sein, Messer nicht berühren (siehe Seite 29).

### ⚠ Verletzungsgefahr.



## Schnittbeendigung

Beide Bedientasten ② der Zweihandauslösung loslassen.

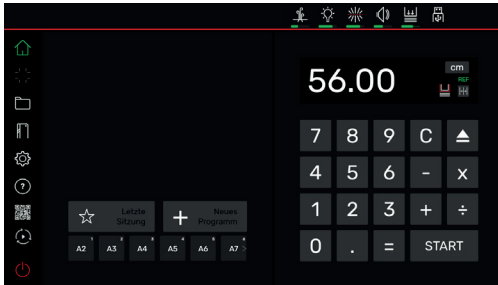



### Maschine starten

- Hauptschalter ② auf Position "I", der Referenzpunkt für den Rückenschlag wird automatisch angefahren (Bedientasten ① leuchten gelb). Nach vollständigem Start wird im Display 56.00 cm (68.00 cm) angezeigt, die Bedientasten leuchten grün.

Die Schneidemaschine ist betriebsbereit.  
Hinweis: Bleibt der Bildschirm dunkel?  
(→ siehe Seite 37 / 40 „Mögliche Störungen“)

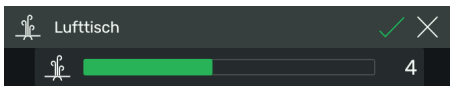
**⚠ Achtung! Zu schnelles Aus- und wieder Einschalten der Maschine vermeiden. Nach dem Ausschalten bitte mindestens 30 Sekunden warten, bis die Steuerung vollständig heruntergefahren ist. Nach dem Einschalten bitte ebenfalls mindestens 30 Sekunden warten, bevor die Maschine wieder ausgeschaltet wird.**




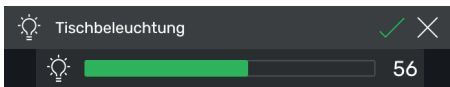
Sie befinden sich im „home“- Modus .


Hinweis: Die linke Seite des Touchscreens ist die interaktive Seite. Die Symbole in grün zeigen den Modus an.

Die Maßeinheit kann durch Tippen in der Maßanzeige auf **cm** wahlweise auch in **mm** oder **inch** geändert werden.



Symbol  antippen (**Lufttisch** an / aus), Symbol lang drücken, Luftdruck von **1** bis **8** einstellen, mit  Speichern (THE 56 LT / THE 68 LT).




Symbol  antippen (**Tischbeleuchtung** an / aus), Symbol lang drücken, von **1** bis **100** einstellen, mit  Speichern.





Symbol  antippen (**Schnittandeaer** an / aus), Symbol lang drücken, von **1** bis **100** einstellen, mit  Speichern.

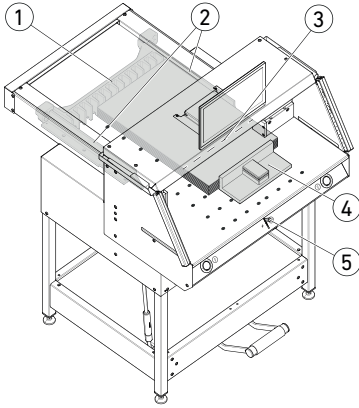


Symbol  antippen (**Tastenton** an / aus), Symbol lang drücken, von **1** bis **10** einstellen und mit  Speichern.



### Pressdruck einstellen (generell)

Symbol  antippen, Pressdruck von **1** bis **8** einstellen und mit  speichern (wird mit einer Hochzahl neben dem Symbol angezeigt ).



## Schneiden auf ein bestimmtes Maß

- Maß im Zahlenfeld eingeben.
- Maß erscheint rot (ein falsch eingegebenes Maß kann durch Tippen auf **C** gelöscht werden).
- **START** antippen.
- Maß wird angefahren und erscheint nach Erreichen der gewünschten Position wieder weiß.
- Papier einlegen und mit dem Stapelwinkel **④** an den Rückanschlag **①** und den Seitenanschlag **②** links oder rechts schieben.
- Schnitt auslösen.




## Schneiden nach Markierung

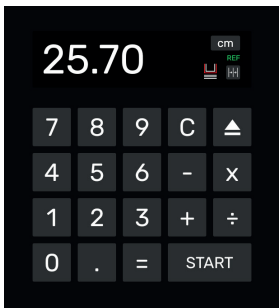
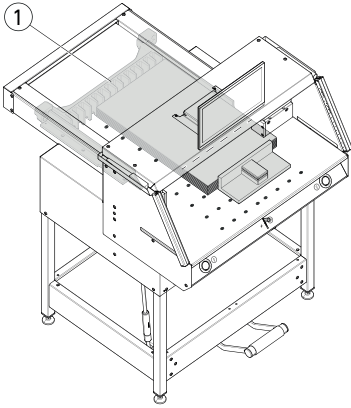
- Rückanschlag mit Bedienelement **⑤**, durch Drücken nach oben, nach hinten fahren.
- Papier einlegen und mit dem Stapelwinkel **④** an den Rückanschlag **①** und den Seitenanschlag **②** links oder rechts schieben.
- Bedienelement **⑤** nach unten drücken, bis die Markierung auf dem Schnittgut unter dem optischen Schnittandeuter **③** ist.
- Je weiter das Bedienelement **⑤** nach unten gedrückt wird, umso schneller bewegt sich der Rückanschlag **①** nach vorne. Die Rückanschlag-Bewegung nach hinten ist nur im Eilbetrieb durch nach oben Drücken des Bedienelements **⑤** möglich.






## Schneiden mit SCHNELLWAHL

DIN- und frei programmierte Maße sind über die jeweiligen Symbole abrufbar. DIN A2, A3, A4, A5, A6, A7, B3 und B4 oder 4 1/4", 5 1/2", 7", 8 1/2", 11", 12", 14" und 17" (**inch**) sind hinterlegt.



- **+** Antippen um die nächste freie SCHNELLWAHL zu programmieren. Maß eingeben und mit  speichern.
- Um SCHNELLWAHL-Maße zu ändern, das entsprechende Maß drücken und gedrückt halten, dann auf .
- Um SCHNELLWAHL-Maße zu löschen, das entsprechende Maß drücken und gedrückt halten, dann auf .




## Kettenmaßfunktion

- Start-Maß im Zahlenfeld eingeben.
  - Mit **START** eingegebenes Maß anfahren.
  - Papier an Rückanschlag ① schieben.
  - Das Kettenmaßsymbol  antippen.
  - Kettenmaß eingeben und mit  speichern
  - Kettenmaßsymbol leuchtet grün . Das eingegebene Kettenmaß wird unter dem Symbol angezeigt .
  - Schnitt auslösen (Start-Maß wird geschnitten) oder **START** antippen.
- Der Rückanschlag ① fährt um das eingegebene Kettenmaß nach vorne.
- Nach jeder Schnittauslösung wiederholt sich dieser Vorgang.


## Kettenmaßfunktion beenden

- Das Kettenmaßsymbol  antippen. Das Symbol ist wieder grau hinterlegt und das Kettenmaß erlischt .

## Auswurf Funktion

- Symbol  drücken
- Der Rückanschlag fährt um das voreingestellte Eject-Maß zur Papierentnahme nach vorne und dann wieder zum Ausgangsmaß zurück.

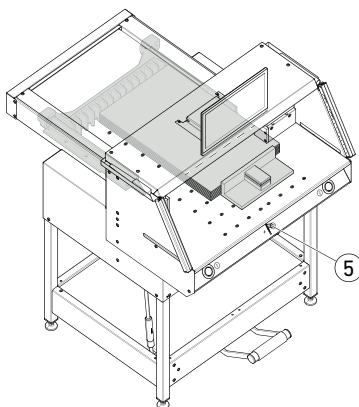
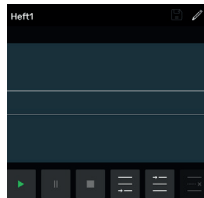
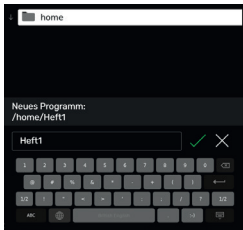
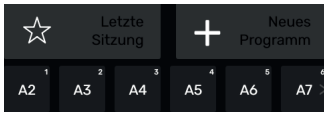
## Auswurf Funktion mit Zielmaß

- Zielmaß im Zahlenfeld eintippen und mit  anstelle von **START** anfahren.
- Der Rückanschlag startet zur Papierentnahme nach vorne, anschließend wird eingegebenes Zielmaß automatisch angefahren. (Funktion nur bei Fahrt nach hinten).

## Taschenrechnerfunktion

- Das gewünschte Maß berechnen, z. B.  $40 - 2 = 38$ , dann **START** oder anstatt **=** sofort **START** antippen, das berechnete Maß 38 wird direkt angefahren.


Hinweis: Diese Funktion kann auch im PROGRAMM-MODUS verwendet werden.



## Pressbalkenabdeckung (Statusanzeige)


- Eine montierte Pressbalkenabdeckung wird durch das Symbol  im Zahlenfeld angezeigt.

## Pressung (Statusanzeige)


- Das Symbol  wird während des gesamten Pressvorgangs angezeigt.

## Erstellen eines Programmes


Sie befinden sich im „home“- Modus .

- Symbol  antippen, entsprechenden Ordner wählen, Programm benennen und mit  öffnen.



- Sie wechseln in den PROGRAMM-MODUS. Es erscheint der Programm-Name.

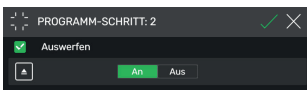
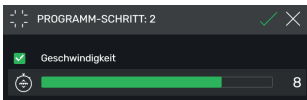
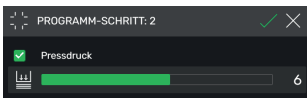
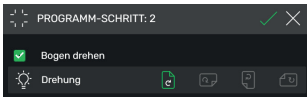
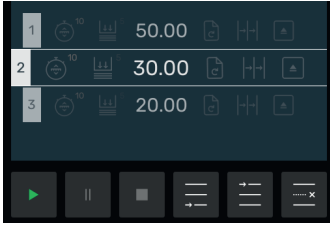
- Durch Tippen auf  kann man den Programm-Namen jederzeit editieren.

## Programm-Schritt erstellen



- Symbol  antippen.
- Maß antippen, Startmaß z.B. 50.00 cm eingeben und mit  übernehmen, mit  wird der Schritt dann ins Programm eingefügt.

Es können auch Maße angefahren werden, um Sie in einen Schritt zu übernehmen:

- Schnittmarken mit dem Bedienelement  anfahren, mit Symbol  das angefahrte Maß in den Programm-Schritt übernehmen und mit  ins Programm einfügen.





## Programm-Schritt einfügen

Mit dem Symbol  kann z. B. vor den ausgewählten Schritt 2 ein neuer eingefügt werden oder entsprechend mit Symbol  direkt dahinter.

## Programm-Schritt editieren

Folgende Eingaben sind in einem Programm-Schritt möglich:

### Kettenschnitt

- Haken  bei „Kettenschnitt“ setzen, auf das Maß tippen und entsprechend eingeben, die Anzahl der Schnitte mit  und  bestimmen.

Hinweis: Kann mit gleichzeitiger Auswurf Funktion nicht gewählt werden.

Nach oben Wischen, um weitere Optionen einzugeben.

### Bogen drehen (Hinweis für Anwender)

- Haken  bei „Bogen drehen“ setzen und eine von vier Varianten auswählen. Nach oben Wischen.


### Pressdruck einstellen

- Haken  bei „Pressdruck“ setzen und von 1 bis 10 einstellen. Nach oben Wischen.

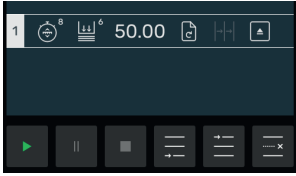
### Vorschubgeschwindigkeit des Rückanschlages einstellen

- Haken  bei „Geschwindigkeit“ setzen, von 1 bis 10 einstellen (generell ist 10, die höchste Stufe eingestellt). Nach oben Wischen.



### Auswurf Funktion

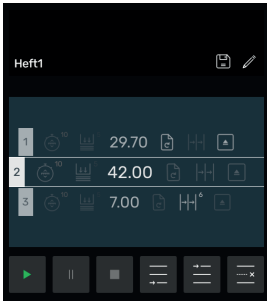
- Haken  bei „Auswerfen“ setzen (geht automatisch auf ) , wenn Sie einen Auswurf des Papierstapels wünschen.

Hinweis: Kann mit gleichzeitiger Kettenschnitt-Funktion nicht gewählt werden.



## Programm-Schritt speichern


- Wenn alle gewünschten Programmelemente eingestellt sind, Programm-Schritt mit  übernehmen.
- Programmschritt wird mit den eingegebenen Programmelementen angezeigt.
- Nächsten Schritt aufrufen .



## Programm-Schritt auswählen

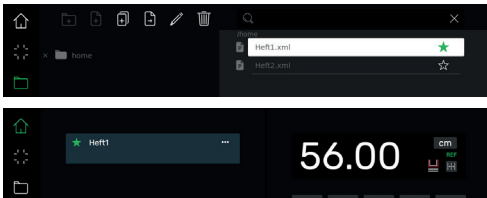
- Programm-Schritt durch nach oben / unten Wischen auswählen und direkt antippen.

## Programm-Schritt löschen



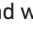


- Programm-Schritt durch nach oben / unten Wischen auswählen und  antippen.

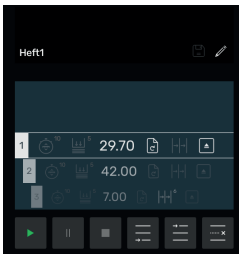
## Programm speichern

- Programm mit Symbol  speichern.

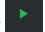



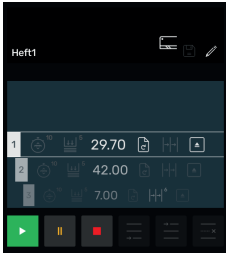
## Gespeichertes Programm aufrufen

- Dateimanager  öffnen, gewünschtes Programm durch Antippen auswählen, zum Öffnen doppelklicken.
- Durch Antippen des Symbols  wird ein Programm zum Favorit  und wird im „home“ - Modus  direkt (als Schnellzugriff) angezeigt.
- Durch Antippen der 3 Punkte  im Favoritenfeld, öffnet sich ein Textfeld, in welchem Sie frei einen Text eingeben und sichern können.









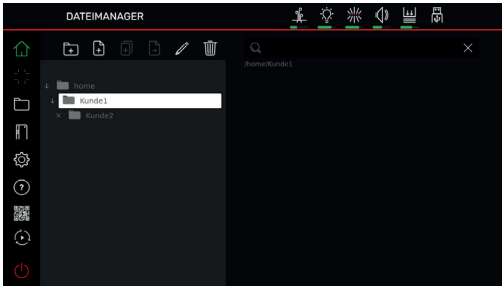
## Programm starten

- Programm ist aufgerufen. Symbol  antippen um das Programm zu starten. Der erste Programm-Schritt wird angefahren.
- Schnitt auslösen. Der zweite Schritt wird angefahren usw. Wurde der letzte Schritt ausgeführt, Symbol  antippen, um das Programm neu zu starten.





## Programm abarbeiten, pausieren und stoppen



- Symbol  antippen um das Programm ohne schneiden abzufahren. Es können auch einzelne Schritte durch Wischen nach oben / unten ausgewählt und durch Tippen des Symbols  direkt angefahren werden.
- Symbol  antippen um das Programm zu pausieren. Nach Antippen des Symbols  wird die aktive Pause aufgehoben.
- Symbol  antippen um zu stoppen. Danach können Sie durch  - Tippen das Programm wieder von vorne starten.



## Ordner anlegen, organisieren

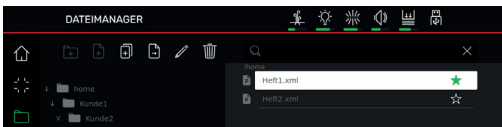
- Mit dem Symbol  Dateimanager öffnen  
→ Oberster Ordner „home“ wird angezeigt.  
Dieser Ordner kann nicht umbenannt oder gelöscht werden.
- Symbol  antippen, Ordner benennen und mit  anlegen.

Hinweis: So kann in jedem weiteren Ordner ein Unterordner erzeugt werden.


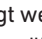


- Mit dem Symbol  kann der ausgewählte Ordner umbenannt werden, mit  gelöscht werden.

Hinweis: Der oberste Ordner im PROGRAMM-MODUS kann zwar umbenannt, allerdings nicht gelöscht werden.

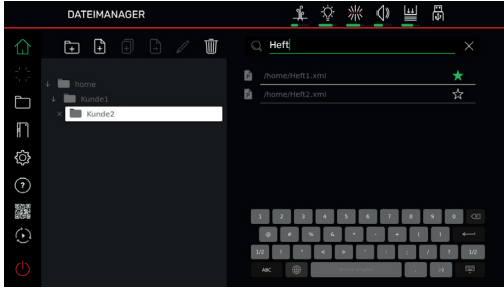
- Tippen auf Symbol  zeigt bzw. verbirgt den Inhalt eines Ordners.



## Programme anlegen, duplizieren, verschieben

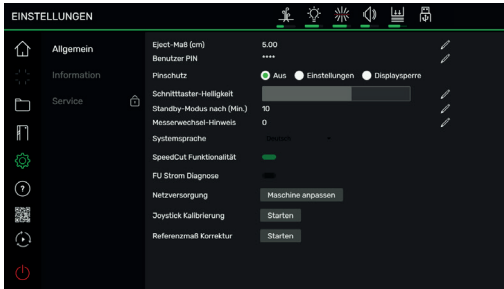
- Mit dem Symbol  kann im ausgewählten Ordner ein Programm  angelegt werden.
- Um ein Programm zu duplizieren, wählen Sie es aus, auf  tippen, Programm benennen und mit  speichern.
- Um ein Programm zu verschieben, wählen Sie es aus, auf  tippen, den Ordner wohin das Programm verschoben werden soll auswählen und mit  speichern.





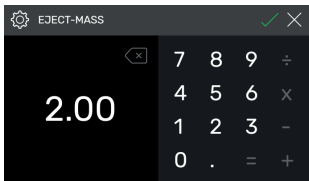
## Suche im DATEIMANAGER

- Die Suchfunktion begrenzt sich auf die Wörtersuche im DATEIMANAGER - Modus.




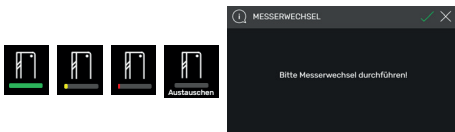
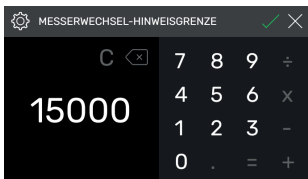
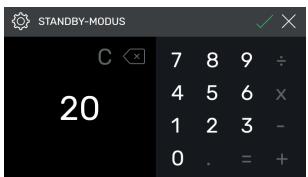
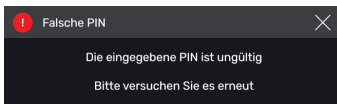
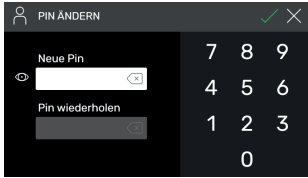
## Allgemein

Unter diesem Punkt können allgemeine Grundeinstellungen der Maschine / des Touchscreens durchgeführt werden.





## Eject-Maß (cm)

- Mit  entsprechende Rubrik öffnen. Eject-Maß (max. 15.00 cm) eintippen und mit  speichern.



## Benutzer PIN setzen / ändern

- Mit  entsprechende Rubrik öffnen.
- PIN (mind. 4-stellig / max. 10-stellig) zweimal eintippen und mit  speichern. Entsperrt den Standby-Modus sowie die Displaysperre ( Ein- / Austaste). Wird kein PIN gesetzt, entsperrt der PIN 1234 (Auslieferungszustand).

## PIN-Schutz - Aus

- Pinschutz ist deaktiviert

## PIN-Schutz - Einstellungen

- PIN schützt den Bereich „EINSTELLUNGEN“ Bedienung der Maschine (schneiden) ist möglich.


## PIN-Schutz - Displaysperre

- PIN schützt die komplette Maschine. Zum Arbeiten ist die PIN erforderlich.


## PIN vergessen?

- PUK 562004 anstelle des PIN eingeben.
- PIN kann wieder gesetzt / geändert werden.


## Schnittaster-Helligkeit

- Mit  entsprechende Rubrik zum Ändern aktivieren. Durch Wischen nach links / rechts einstellen und mit  speichern.


## Standby-Modus nach (Min.)

- Mit  entsprechende Rubrik öffnen.
- SLEEP-TIMER (max. 120 Min.) eintippen und mit  speichern. Standby-Modus wird durch ein „zZ-Symbol“ neben dem Bedienelement angezeigt. Mit dem Benutzer PIN wieder entsperren.

## Messerwechsel-Hinweis

- Mit  entsprechende Rubrik öffnen.
- MESSERWECHSEL-HINWEISGRENZE (max. 500.000 Schnitte) eintippen und mit  speichern.
- Bei aktivierter Anwendung (>1) zeigt ein Farbbalken an, wie viele Schnitte noch durchgeführt werden könnten, bis das Messer getauscht werden sollte (ein zusätzlicher Hinweis poppt auf).
- Eingabewert 0 deaktiviert diese Anwendung.

Systemsprache Deutsch ▾

SpeedCut Funktionalität 

FU Firmware 1.03.008 Zeige Diagnose Debug



## Allgemein

### Systemsprache

- Mit dem Symbol **Deutsch** Sprachauswahl öffnen und auswählen. Mit der Auswahl ist die Sprache automatisch gespeichert.

### Speedcut Funktionalität

Durch Antippen einstellen

- An:   

- Aus: 


Speedcut Funktionen können nur mit der optional erhältlichen Speedcut Software verwendet werden.

Speedcut Software Best. Nr. 8880 0000

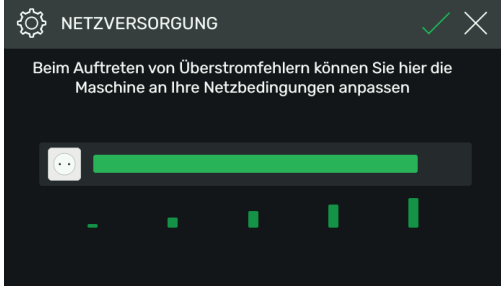
## FU Strom Diagnose

Durch Antippen werden Service Parameter angezeigt.

### Referenzmaß Korrektur

- Mit **Starten** Korrektur-Menü öffnen.
  - Das Feld über „Positionieren“ antippen, Maß z.B. 5.00 cm eingeben. **Positionieren** antippen, der Rückanschlag fährt auf die eingegebene Position. Papier einlegen, schneiden und sorgfältig messen.
  - Das Feld über „Gemessen“ antippen und das gemessene Maß z.B. 5.200 (Korrekturmaß max. 1.00 cm) eingeben. Mit  Korrektur aktivieren.
- Der Rückanschlag fährt den Referenzpunkt 56,00 cm (68,00 cm) automatisch an.
- In den „home“ - Modus  wechseln, Testschnitte durchführen, gegebenenfalls Vorgang wie beschrieben wiederholen.

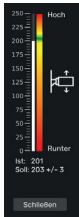
## Netzversorgung Maschine anpassen



## Netzversorgung

**Maschine anpassen** antippen und anpassen.  
 → Anpassung bei unzureichender Netzversorgung.

## Joystick Kalibrierung Starten



## Joystick (Bedienelement) Kalibrierung (keine Einstellmöglichkeiten, nur Anzeige)

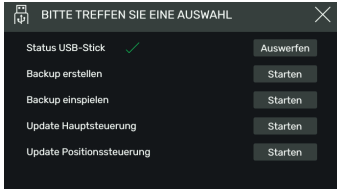
**Starten** antippen  
 → Bedienelement hoch und runter bewegen, Status wird angezeigt

**Schließen** antippen  
 → Statusanzeige verlassen



## Information

Unter diesem Punkt finden Sie allgemeine Informationen über Ihre Maschine.



## Backup / Updates

Sie benötigen einen mit FAT32 formatierten USB-Stick.

Das „**Backup**“ speichert die individuell eingegebenen Benutzer Programme sowie die aktuelle Referenzmaß Korrektur.

## Updates:

Das neueste Update finden Sie auf unserer Website ([www.ideal.de](http://www.ideal.de)).


### Hinweis:


**Bevor Sie den USB-Stick abziehen, schalten Sie die Maschine am Hauptschalter aus. Warten Sie anschließend mindestens 30 Sekunden, bevor Sie die Maschine wieder einschalten.**

Um die Sicherheit und Funktionalität auf dem neuesten Stand zu halten, wird empfohlen, die Software mindestens einmal jährlich zu aktualisieren.

Hauptsteuerung	4.0.2	Update	
Positionsteuerung	4.00	Update	Reset


Schnittzähler	0	Rücksetzen
---------------	---	------------

	Antrieb	22.7 °C
	Hydraulik	22 °C
	Hauptsteuerung	53 °C
	Rückanschlag	0 mA


Allgemein	Hauptsteuerung	4.0.2
Information	Positionsteuerung	4.00
Service 	FU Firmware	1.03.008
	Dokumentation	01/2025
	Seriennummer	1234567



## Reset

-  antippen
- Der Referenzpunkt für den Rückanschlag wird angefahren

## Schnittzähler

- Einzig die Funktion Schnittzähler können Sie durch Antippen des Symbols  und mit  auf „0“ zurücksetzen,

## Displaysperre Touchscreen

- Durch Antippen wird die Displaysperre aktiviert. Entsperren mit gesetztem PIN (siehe Einstellungen Benutzer PIN Seite 21).

## Service

### Nur für Servicepersonal

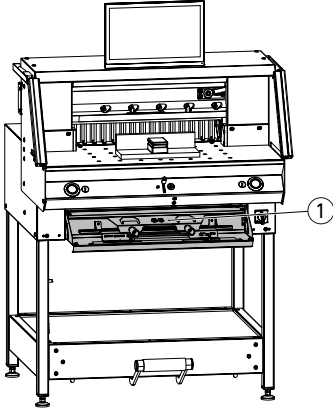
- Kontakt: Service
  - [www.krug-priester.com](http://www.krug-priester.com)
  - [service@krug-priester.com](mailto:service@krug-priester.com)

## HILFE

### Bedienungsanleitung

- Durch Wischen nach oben / unten und links / rechts, blättern Sie durch die ausführliche, digitale Bedienungsanleitung.

# Messerwechsel



## Lässt die Schnittqualität nach:

- Schnitttiefe überprüfen (siehe Seite 31).
- Schnittleiste überprüfen (siehe Seite 31).
- Schneidmesser schleifen oder erneuern (siehe Seite 25 - 30).




## Bei Messerhöhe kleiner 83 mm / 3,27 Inch kann das Messer nicht mehr nachgeschliffen werden. Es muss ein neues Messer verwendet werden.

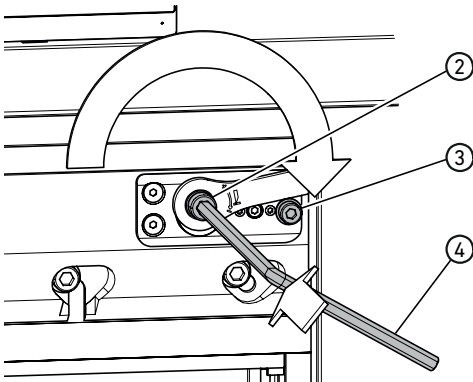
Messer dürfen nur von qualifizierten Werkstätten oder vom Hersteller Krug & Priester GmbH & Co. KG, D-72336 Balingen geschliffen werden.

**⚠️ Warnung!** Verletzungsgefahr!  
Das Messer ist scharf!  
Nicht ohne Messerschutz ausbauen oder transportieren!  
Der Messerwechsel darf nur von einer geeigneten und unterwiesenen Person durchgeführt werden!



## Messerwechsel starten

- Sie befinden sich im „home“-Modus .
- Symbol  antippen um den Messerwechselvorgang zu aktivieren, mit  starten. Das notwendige Werkzeug finden Sie in der Werkzeugklappe ①.
- Arbeitsgänge durch Antippen der Pfeile  Schritt für Schritt aufrufen und nach Anleitung durchführen.

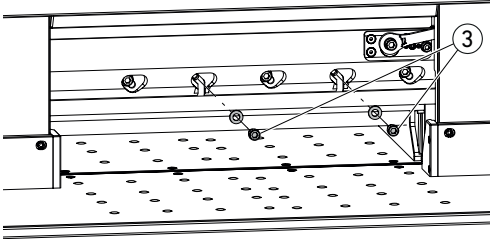


## Messertiefgang-Verstellung zurücksetzen

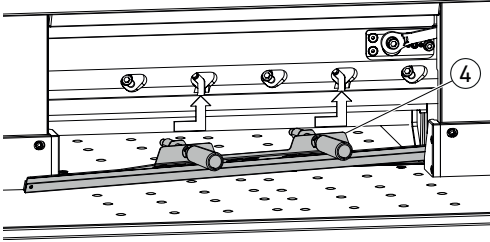
- Mit Innensechskantschlüssel ④ (8 mm) die Messertiefgang-Verstellung ② eindrücken, gedrückt halten und im Uhrzeigersinn bis zur Anschlagsschraube ③ drehen, dann wieder in die Verzahnung einrücken. Das Messer ist somit wieder in oberster Position.

Die Feinjustierung wird durch einzelne Einrast-Möglichkeiten vorgegeben.

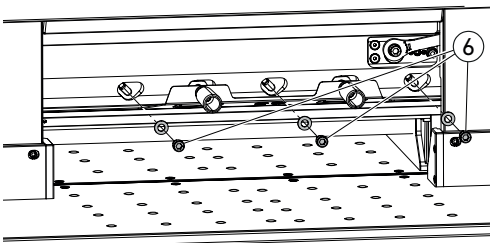
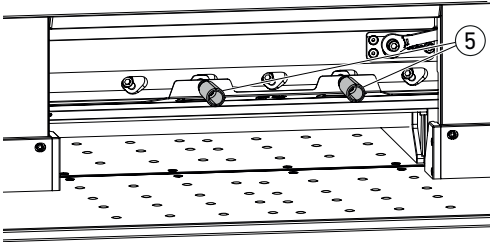
# Messerwechsel



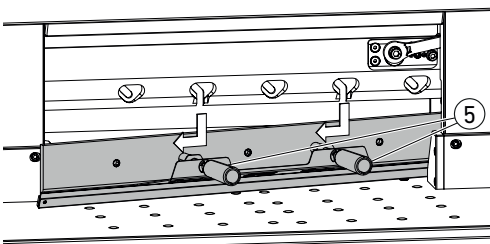
- 2 Messerschrauben ③ (mit offenen Langlöchern) herausdrehen.



- Messerwechsel-Vorrichtung ④ montieren
- Griffe ⑤ in die Gewindebohrungen der ausgedrehten 2 Messerschrauben festschrauben.

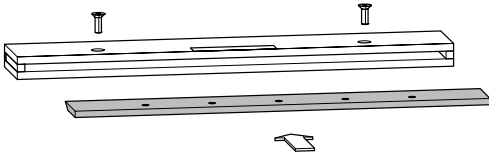


- Restliche 3 Messerschrauben THE 56 / THE 56 LT (4 Messerschrauben THE 68 / THE 68 LT) ⑥ herausdrehen.

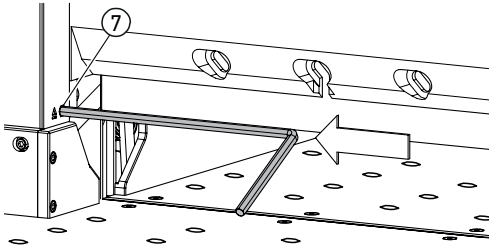


- Beide Griffe ⑤ gleichzeitig etwas lösen und Messer mit Messerwechsel-Vorrichtung nach unten herausnehmen.  
⚠ Messergewicht ca. 4 kg

# Messerwechsel

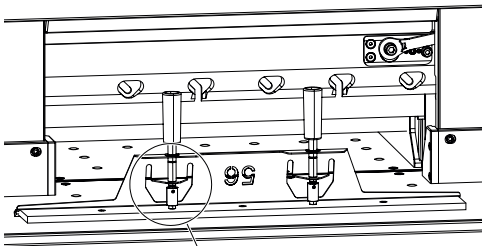
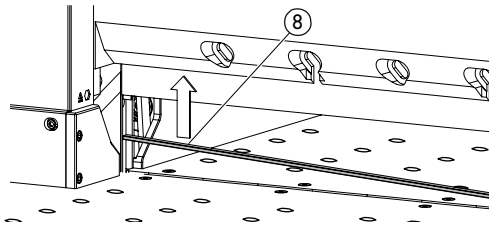


- Messer in den dafür vorgesehenen Messerkasten legen und festschrauben.

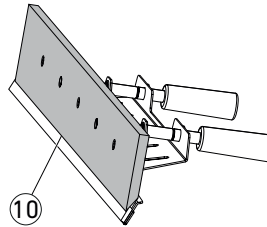
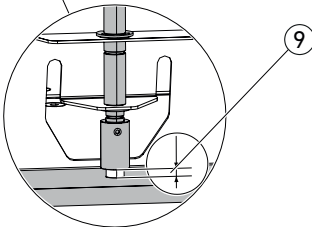


## Schnittleiste drehen oder wechseln

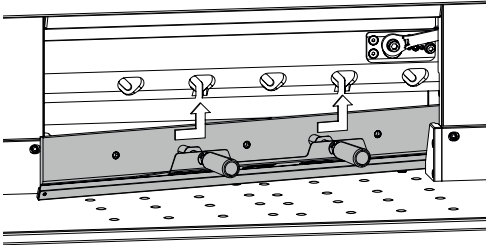
- Schnittleiste durch Eindrücken des Schnittleisten-Auswurfs (7) (z. B. mit einem Innensechskantschlüssel) herausheben und dann entnehmen.
- Mit dem Pinsel (im Werkzeugsatz) die Nut der Schnittleiste reinigen.
- Schnittleiste (8) drehen bzw. wenden (4-fach verwendbar) oder austauschen. Vor dem Wiedereinsetzen mögliche Beschädigungen (Grat) entfernen.
- Schnittleiste wieder einsetzen.



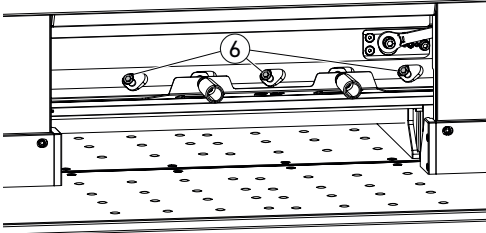
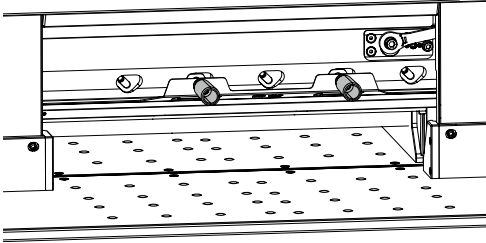
- Austauschmesser vorsichtig aus dem Messerkasten nehmen und mit der Messerwechsel-Vorrichtung verschrauben!
  - Auf Abstand (9) 7 mm oder 0,276 Inch achten!
  - Messerschneide muss abgedeckt sein! (10)
- ⚠ **Warnung! Verletzungsgefahr!**



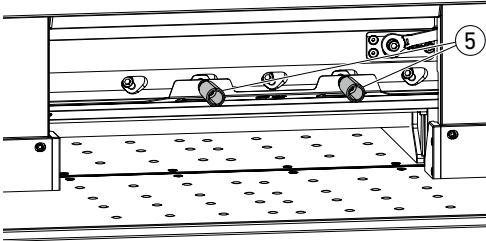
# Messerwechsel



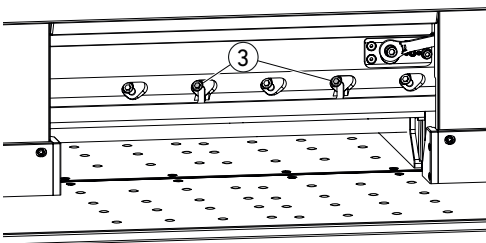
- Messer mit Messerwechsel-Vorrichtung, durch die offenen Langlöcher, bis ganz nach links oben positionieren und mit den Griffen ⑤ festdrehen.



- 3 Messerschrauben THE 56 / THE 56 LT (4 Messerschrauben THE 68 / THE 68 LT) ⑥ einsetzen und festdrehen.

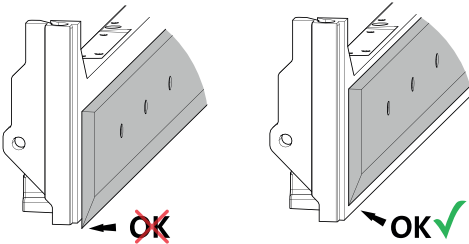
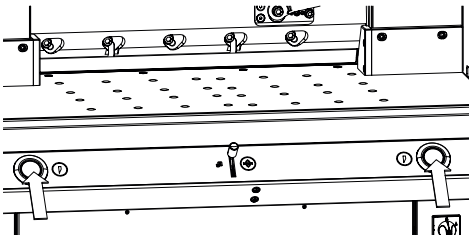
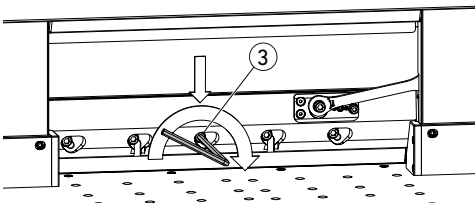
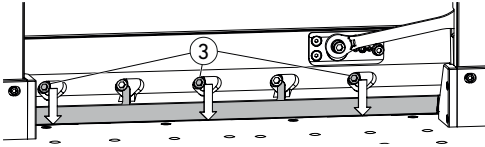
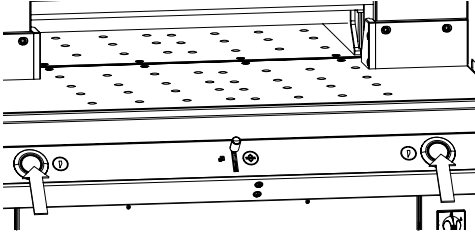


- Messerwechsel-Vorrichtung an den Griffen ⑤ lösen und entfernen.



- Die restlichen 2 Messerschrauben ③ lose eindrehen.  
⚠ **Alle Werkzeuge aus dem Arbeitsbereich entfernen.**

# Messerwechsel



- Beide Betätiger gleichzeitig drücken und bis zur Beendigung des Schnittes gedrückt halten.
- Das Messer fährt mit reduzierter Geschwindigkeit nach unten und bleibt in der untersten Position stehen.

- 3 Messerschrauben THE 56 / THE 56 LT (4 Messerschrauben THE 68 / THE 68 LT) ③ soweit vorsichtig öffnen, so dass das Messer langsam nach unten auf die Schnittleiste rutscht.
- Messer muss auf der Schnittleiste aufliegen.

- Mittlere Messerschraube ③, mittels Innensechskantschlüssel unter Druck nach unten, festdrehen (40 Nm).
- Links beginnend die restlichen 4 Messerschrauben auch festdrehen (40 Nm).

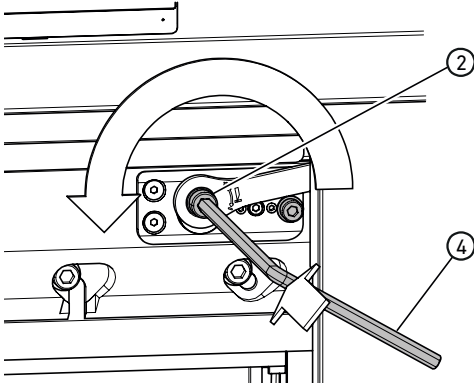
- Beide Betätiger gleichzeitig drücken, Messer fährt mit reduzierter Geschwindigkeit nach oben.

## ⚠ Warnung!

Das Messer muss in oberster Position immer durch den Pressbalken abgedeckt sein!



# Messerwechsel



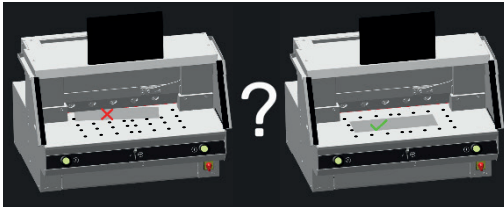
## Testschnitte durchführen

Hinweis: Solange Testschnitte durchgeführt werden, bewegt sich das Messer mit reduzierter Geschwindigkeit.

Zum Testen einen Papierstapel durchschneiden. Wenn das letzte Blatt oder mehrere Blätter nicht durchgeschnitten sind, Messer wie folgt schrittweise tieferstellen:

- Mit Innensechskantschlüssel (4) (8 mm) die Messertiefgang-Verstellung (2) eindrücken, gedrückt halten und im Gegenuhrzeigersinn die Feinjustierung (in die einzelnen Einrast-Möglichkeiten einrücken) schrittweise vornehmen.

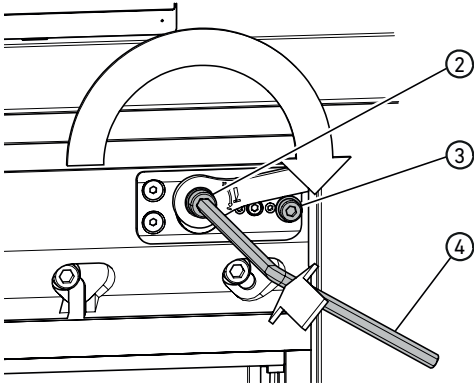
Testschnitte so lange durchführen, bis alle Blätter durchgeschnitten sind (schneiden, tieferstellen, schneiden, tieferstellen, ...).



## Messerwechsel-Modus beenden

- Tippen Sie auf die „okay-Grafik“ ✓ um den Messerwechsel-Modus zu beenden bzw. zu verlassen. Ein Testschnitt erfolgt danach noch mit reduzierter Geschwindigkeit.

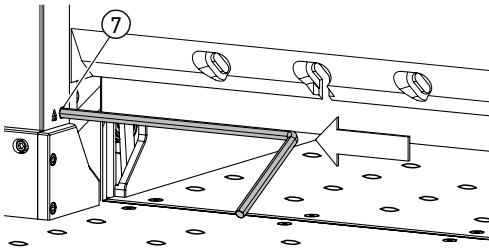
# Schnittleistenwechsel



## Messertiefgang-Verstellung zurücksetzen

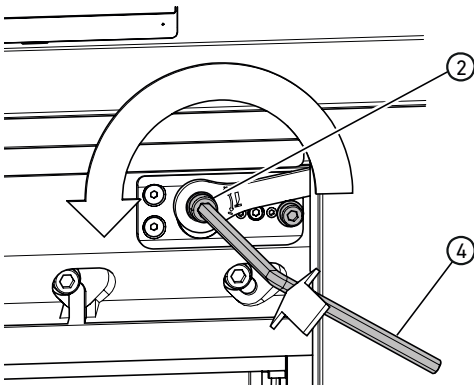
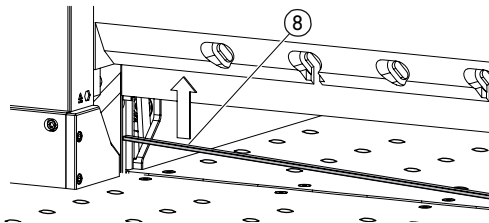
- Mit Innensechskantschlüssel (4) (8 mm) die Messertiefgang-Verstellung (2) eindrücken, gedrückt halten und im Uhrzeigersinn bis zur Anschlagsschraube (3) drehen, dann wieder in die Verzahnung einrücken. Das Messer ist somit wieder in oberster Position.

Die Feinjustierung wird durch einzelne Einrast-Möglichkeiten vorgegeben.



## Schnittleiste drehen oder wechseln

- Schnittleiste durch Eindrücken des Schnittleisten-Auswurfs (7) (z. B. mit einem Innensechskantschlüssel) herausheben und dann entnehmen.
- Mit dem Pinsel (im Werkzeugsatz) die Nut der Schnittleiste reinigen.
- Schnittleiste (8) drehen bzw. wenden (4-fach verwendbar) oder austauschen. Vor dem Wiedereinsetzen mögliche Beschädigungen (Grat) entfernen.
- Schnittleiste wieder einsetzen.



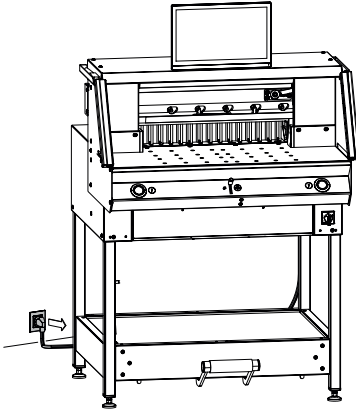
## Testschnitte durchführen

Zum Testen einen Papierstapel durchschneiden. Wenn das letzte Blatt oder mehrere Blätter nicht durchgeschnitten sind, Messer wie folgt schrittweise tieferstellen:

- Mit Innensechskantschlüssel (4) (8 mm) die Messertiefgang-Verstellung (2) eindrücken, gedrückt halten und im Gegenuhrzeigersinn die Feinjustierung (in die einzelnen Einrast-Möglichkeiten einrücken) schrittweise vornehmen.

Testschnitte so lange durchführen, bis alle Blätter durchgeschnitten sind (schneiden, tieferstellen, schneiden, tieferstellen, ...).

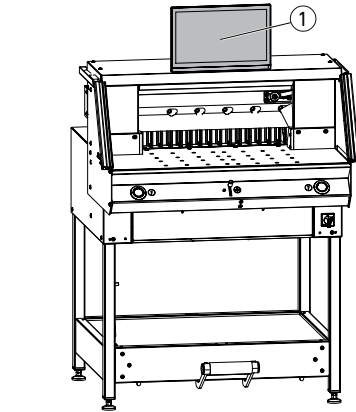
# Wartung und Pflege



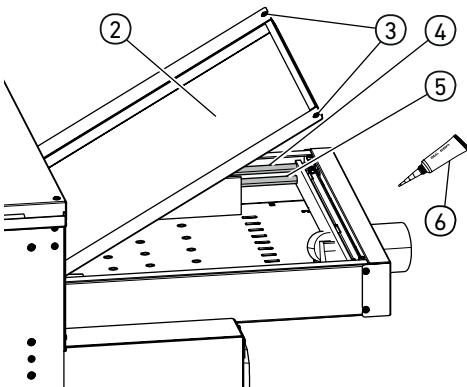
**⚠ Hinweis!**  
**Bei Wartungsarbeiten Netzstecker ziehen.**

Wartungsarbeiten dürfen nur von geeigneten und entsprechend geschulten Mitarbeitern durchgeführt werden.

**⚠ Achtung! Zu schnelles Aus- und wieder Einschalten der Maschine vermeiden.**  
**Nach dem Ausschalten bitte mindestens 30 Sekunden warten, bis die Steuerung vollständig heruntergefahren ist. Nach dem Einschalten bitte ebenfalls mindestens 30 Sekunden warten, bevor die Maschine wieder ausgeschaltet wird.**



**Display ①**  
Reinigen Sie das Display regelmäßig mit einem weichen Tuch. Hartnäckige Flecken können mit einem leicht mit einem milden Reinigungsmittel befeuchteten Tuch entfernt werden. Reinigungsmittel sollte nie direkt auf das Display gesprüht werden. Verwenden Sie niemals starke Reinigungsmittel wie Verdünnung, Benzol, Benzin, Scheuermittel, Alkohol (Methyl, Ethyl oder Isopropyl) oder aggressive Reiniger, da sie das Gehäuse beschädigen könnten. Schalten Sie aus Sicherheitsgründen das Display immer von der Stromversorgung ab, bevor Sie ihn reinigen. Vermeiden Sie unbedingt zu viel Feuchtigkeit auf dem Display.



## **Rückanschlagführung / -antrieb schmieren**

Mindestens einmal jährlich (siehe Empfehlung „jährliche Wartung“ Seite 33) wie folgt durchführen:

- 2 Schrauben ③ lösen.
- Haube Rücktisch ② abnehmen (hinten anheben und nach hinten ziehen).
- Führungsstangen ④ sowie Antriebsspindeln ⑤ links und rechts, wenn erforderlich reinigen und anschließend auf der kompletten Länge leicht schmieren.

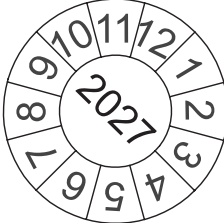
Hinweis: Spezialfett für Schneidemaschinen verwenden. Fett-Tube ⑥ Best. Nr. 9000 625

• Haube Rücktisch wieder fest verschrauben.  
Hinweis: Bei mehr als 5 Stunden Betrieb/Tag müssen die Wartungsarbeiten entsprechend öfters durchgeführt werden.

**⚠ Ohne die ordnungsgemäß geschlossene Haube Rücktisch, kann und darf die Maschine nicht in Betrieb genommen werden.**

# Jährliche Wartung / Sicherheitsüberprüfung

Next Maintenance



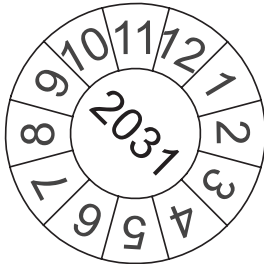
Krug & Priester GmbH & Co. KG  
72336 Balingen - Germany

Parts & Service HOTLINE

Germany: +49 7433 2690  
France: +33 3 8820 5435  
North America: +1 843 552 2700  
All other countries: Please contact  
your local distributor  
[www.krug-priester.com](http://www.krug-priester.com)

## Jährliche Wartung

Zur Erhaltung der Betriebssicherheit und um frühzeitigem Verschleiß vorzubeugen, empfehlen wir, die Maschine jährlich von einem qualifizierten Servicetechniker prüfen und warten zu lassen.

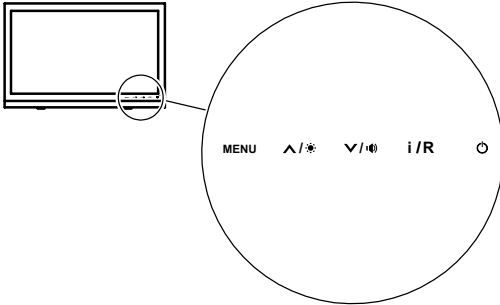


## Sicherheitsüberprüfung

Alle 5 Jahre ist eine Prüfung der sicherheitstechnischen Einrichtung sowie der Maschinensteuerung nach TRBS 1201 von einem von uns autorisierten Kundendienst durchzuführen. Die Durchführung und das Prüfergebnis müssen auf dem Prüfprotokoll dokumentiert werden.

Es muss eine Prüfplakette an der Maschine sichtbar angebracht werden. In Deutschland ist diese Sicherheitsprüfung vorgeschrieben, in anderen Ländern wird sie von uns empfohlen.

# Einstellungen Touchscreen Variante 1



## MENU

Menü / Enter



Einstelltaste Helligkeit



Einstelltaste Lautstärke



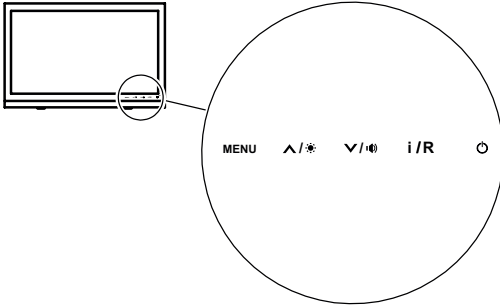
Zurück / Eingangsquelle wechseln



Ein- / Austaste

<h3>1. Helligkeit</h3>	<p>→ Drücken Sie die Taste <b>▲/☀</b>. Im Helligkeits-Modus (Brightness) dann die Taste <b>▼/🔊</b> für dunkler oder die Taste <b>▲/☀</b> für heller antippen. Mit der Taste <b>i/R</b> zurück oder mit Taste <b>MENU</b> speichern.</p>
<h3>2. Kontrast</h3>	<p>→ Drücken Sie 2-mal die Taste <b>MENU</b>, 1-mal die Taste <b>▲/☀</b> und nochmal die Taste <b>MENU</b>. Im Kontrast-Modus (Contrast) die Taste <b>▼/🔊</b> für weniger oder die Taste <b>▲/☀</b> für mehr Kontrast antippen. Mit der Taste <b>i/R</b> zurück oder mit Taste <b>MENU</b> speichern.</p>
<h3>3. Eingangseinstellungen</h3>	<p>→ Drücken Sie die <b>i/R</b>-Taste um die Quellen-Auswahlmöglichkeiten aufzurufen. Die Auswahlmöglichkeiten können je nach Modell variieren (z.B. VGA, HDMI, usw.). Mit den Tasten <b>▲/☀</b> oder <b>▼/🔊</b> entsprechend auswählen. Taste <b>i/R</b> für ausschalten oder zurück zum vorherigen Menü drücken. Mit der Taste <b>i/R</b> zurück oder mit Taste <b>MENU</b> speichern.</p>
<h3>4. Farbeinstellungen</h3> <p><b>Cool</b> (kühl)  <b>Nature</b> (natürlich, 6500K)  <b>Warm</b> (warm)  <b>User</b> (Benutzer)</p>	<p>→ Drücken Sie die Taste <b>MENU</b>, die Taste <b>▲/☀</b> (→ Menü „Color“), Taste <b>MENU</b>, dann nochmal die Taste <b>MENU</b> (→ Menü „Temperature“). Mit den Tasten <b>▲/☀</b> oder <b>▼/🔊</b> die gewünschte Farbeinstellung auswählen. In der Farbeinstellung „User“ können die Farben R, G und B individuell angepasst werden. Mit der Taste <b>i/R</b> zurück oder mit Taste <b>MENU</b> speichern.</p>

# Einstellungen Touchscreen Variante 1



## MENU

Menü / Enter



Einstelltaste Helligkeit



Einstelltaste Lautstärke



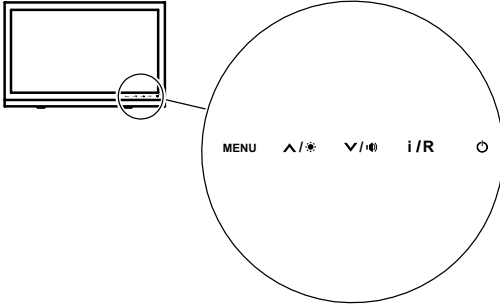
Zurück / Eingangsquelle wechseln



Ein- / Austaste

<p><b>5. Bildformate</b></p>	<p>→ Drücken Sie die Taste <b>MENU</b>, 2-mal die Taste <b>▲/☀</b> (→ Menü „Advance“), Taste <b>MENU</b>, dann nochmal die Taste <b>MENU</b> (→ Menü „Aspect Ratio“). Mit den Tasten <b>▲/☀</b> oder <b>▼/🔊</b> das gewünschte Format auswählen. Standard-Einstellung ist „Full“ (Vollbild). Mit der Taste <b>i/R</b> zurück oder mit Taste <b>MENU</b> speichern.</p>
<p><b>6. Schärfe</b></p>	<p>→ Drücken Sie 2-mal die Taste <b>MENU</b>, 2-mal die Taste <b>▲/☀</b> und nochmal die Taste <b>MENU</b>. Im Kontrast-Modus (Sharpness) die Taste <b>▼/🔊</b> für weniger oder die Taste <b>▲/☀</b> für mehr Anzeigeschärfe antippen. Mit der Taste <b>i/R</b> zurück oder mit Taste <b>MENU</b> speichern.</p>
<p><b>7. Sprachen</b></p>	<p>→ Drücken Sie die Taste <b>MENU</b>, 5-mal die Taste <b>▲/☀</b> und nochmal die Taste <b>MENU</b>. Im Menü „Other“ 4-mal die Taste <b>▲/☀</b> und nochmal die Taste <b>MENU</b> bis Sie im Sprachen-Menü (Language) sind. Mit den Tasten <b>▼/🔊</b> oder <b>▲/☀</b> die gewünschte Sprache auswählen. Mit der Taste <b>i/R</b> zurück oder mit Taste <b>MENU</b> speichern.</p>
<p><b>8. System Audio</b>  <b>Volume</b> (Lautstärke)  <b>Mute</b> (Stumm)  <b>Audio Source</b> (Audioeingang). Wenn der HDMI-Anschluss verwendet wird, dann ist es ratsam den Audioeingang auf HDMI einzustellen. Falls kein Ton ausgegeben wurde, dann stellen Sie auf PC ein und überprüfen, ob dass das PC-Audioausgabekabel mit dem „LINE IN“ am Monitor verbunden ist.</p>	<p>→ Drücken Sie die Taste <b>MENU</b>, 4-mal die Taste <b>▲/☀</b> und nochmal die Taste <b>MENU</b>. Sie sind im Menü „Audio“ und wählen mit den Tasten <b>▼/🔊</b> oder <b>▲/☀</b> Lautstärke (Volume), Stumm (Mute) oder Audioeingang (Audio Source). Mit den Tasten <b>▼/🔊</b> oder <b>▲/☀</b> stellen Sie die entsprechenden Menüs nach Ihren Wünschen ein. Mit der Taste <b>i/R</b> zurück oder mit Taste <b>MENU</b> speichern.</p>

# Mögliche Störungen Touchscreen Variante 1



## MENU

Menü / Enter



Einstelltaste Helligkeit



Einstelltaste Lautstärke




Zurück / Eingangsquelle wechseln



Ein- / Austaste

**Der Monitor ist komplett dunkel oder es wird kein Bild angezeigt**

**Ist das Netzkabel an der Rückseite des Gerätes sicher angeschlossen?**

- Stellen Sie sicher, dass das Netzkabel keine Beschädigungen aufweist.
- Stellen Sie sicher, dass der Netzstecker eingesteckt ist und eine Stromverbindung hergestellt ist.
- Drehen Sie den Hauptschalter auf Position „I“.
- Drücken Sie die Ein- / Austaste  direkt am Monitor.

**Ist das Display-Flachbandkabel richtig eingesteckt?**

- siehe Seite 9 „Aufstellen“

**Der Bildschirm ist zu dunkel oder zu hell**

- Passen Sie Helligkeit und Kontrast an. (Siehe Seite 34 „1. Helligkeit / 2. Kontrast“)

**Bild vibriert oder ein Wellenmuster ist im Bild vorhanden**

- Entfernen Sie elektrische Geräte, die Störungen verursachen könnten.

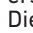

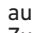
**Das Bild weist Farbdefekte auf (weiß wirkt nicht weiß)**

- Passen Sie die RGB-Farben an oder wählen Sie eine Farbtemperatur aus. (Siehe Seite 34 „4. Farbeinstellungen“)

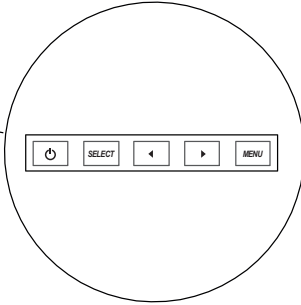
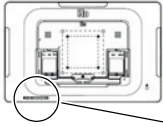
**Es kommt kein Ton**






- Prüfen Sie die Audioeinstellungen. (Siehe Seite 35 „8. System Audio“)

**Display wechselt die Farben mit dem Hinweis „Burning Time“**

- Ein Parameter muss neu eingestellt werden: Drücken Sie die Taste **MENU**. Die Taste  so lange antippen, bis **Advance** erscheint, dann die Taste **MENU**. Die Taste  so lange antippen bis zu **DDCCI**, nochmal die Taste **MENU**. Die Taste  so lange antippen, sodass **OFF** ausgewählt ist und wieder die Taste **MENU**. Zum Abschließen zweimal Taste **i / R** antippen.

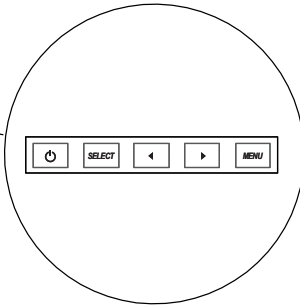
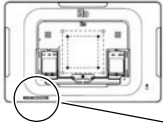
## Einstellungen Touchscreen Variante 2





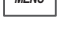


-  Ein- / Austaste
-  Verlässt das Videoeingangsmenü
-  Aufwärtsnavigation durch die Menüelemente
-  Abwärtsnavigation durch die Menüelemente
-  Kehrt zum vorigen OSD-Menü zurück

Parameter	Verfügbare Einstellung
Helligkeit	Erhöht/verringert die Helligkeit des Monitors Standard: 100%
Kontrast	Erhöht/verringert den Kontrast des Monitors Standard: Optimale Graustufen
Takt	Ermöglicht eine Feineinstellung des Pixelpunktaktes des Bildschirms
Phase	Ermöglicht eine Feineinstellung der Pixeltaktphase des Bildschirms
Automatische Einstellung	Stellt den Systemtakt für das analoge VGA-Videoeingangssignal automatisch ein und wirkt sich auf die Menüelemente H-Position, V-Position, Takt und Phase aus
H-Position	Verschiebt das Bild in einzelnen Pixeln schrittweise horizontal am Bildschirm Standard: Zentriert
V-Position	Verschiebt das Bild in einzelnen Pixeln schrittweise vertikal am Bildschirm Standard: Zentriert
Seitenverhältnis	Schaltet die Skaliermethode zwischen Vollbildskalierung und Beibehaltung des Seitenverhältnisses um Standard: Full Scaling (Vollbildskalierung)
Schärfe	Stellt die Schärfe des angezeigten Bildes ein Standard: Keine Scharfstellung
Farbtemperatur	Legt die Farbtemperatur des Bildschirms fest. Standard: User Defined (Benutzerdefiniert) mit Einstellung von R, G und B insgesamt auf 100
OSD-Auszeit	Legt die Dauer der Inaktivität von OSD-Tastenbetätigungen am Touchmonitor fest, bevor das OSD beendet wird. Der einstellbare Bereich liegt zwischen 5 und 60 Sekunden. Standard: 15 Sekunden


## Einstellungen Touchscreen Variante 2



-  Ein- / Austaste
-  Verlässt das Videoeingangsmenü
-  Aufwärtsnavigation durch die Menüelemente
-  Abwärtsnavigation durch die Menüelemente
-  Kehrt zum vorigen OSD-Menü zurück

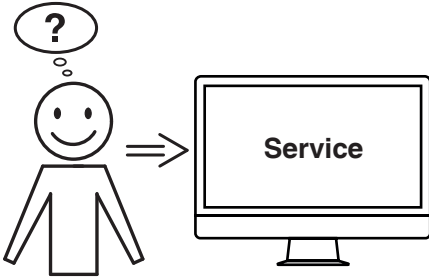
Parameter	Verfügbare Einstellung
OSD-Sprache	Legt fest, in welcher Sprache die OSD-Informationen angezeigt werden.
Lautstärke	Stellt die Lautstärke der eingebauten Lautsprecher und der Kopfhörerausgabe fest
Stumm	Schaltet die Audioausgabe zwischen Muted (Stummschaltung) und Not Muted (Ton eingeschaltet) um Standard: Not Muted (Ton eingeschaltet)
Standards wiederherstellen	Bei Wahl von „Recall Defaults (Standards wiederherstellen)“ werden alle werkseitigen Standardwerte der einstellbaren OSD-Parameter (abgesehen von OSD-Sprache) und der voreingestellten Video-Timing-Modi wiederhergestellt.
Videoquelle	Der Monitor überprüft die VGA- und HDMI-Anschlüsse kontinuierlich auf aktive Videoeingänge. Diese Einstellung legt fest, welchem Eingang bei der Anzeige die Priorität gegeben werden soll.

## Mögliche Störungen Touchscreen Variante 2

Mögliche Störungen	Lösungen
Der Touchscreen reagiert nicht, wenn das System eingeschaltet wird	Prüfen Sie, ob das Kabel für die Spannungsversorgung richtig angeschlossen ist (siehe Seite 9).
Monitorbildschirm ist dunkel	Erhöhen Sie die Helligkeit über das OSD. Erhöhen Sie den Kontrast über das OSD. Drücken Sie die Ein- / Austaste  direkt am Monitor.
Monitorbildschirm zeigt nichts an	Wenn die Betriebsanzeige (LED) blinkt, könnten sich Monitor oder Computermodul im Ruhezustand befinden. Drücken Sie eine beliebige Taste, bewegen Sie die Maus oder berühren Sie den Touchscreen, um zu ermitteln, ob wieder ein Bild angezeigt wird. Vergewissern Sie sich, dass das Gerät der Signalquelle eingeschaltet ist. Vergewissern Sie sich, dass sich keine Kabelverbindungen gelockert haben (siehe Seite 9).
Monitor zeigt die Meldung „Out Of Range (Außerhalb des Bereichs)“ an	Stellen Sie die Auflösung/den Timing-Modus Ihres Computers ein, sodass die Einstellungen innerhalb der zulässigen Bereiche liegen, die für Ihren Monitor vorgegeben sind.
Vom Monitor angezeigtes Bild sieht unnormal aus	Stellen Sie die Auflösung/den Timing-Modus Ihres Computers ein, sodass die Einstellungen innerhalb der zulässigen Bereiche liegen, die für Ihren Monitor vorgegeben sind. Verwenden Sie die OSD-Funktion Auto Adjust (Automatische Einstellung).
Touchfunktion reagiert nicht	Vergewissern Sie sich, dass die aktuellsten Elo-Treiber auf Ihrem PC installiert sind. Führen Sie mit den aktuellsten Elo-Treibern eine Kalibrierung durch.
OSD-Tasten oder Ein-/Austaste reagieren nicht, wenn sie gedrückt werden	Überprüfen Sie, ob die OSD- oder Betriebssperrfunktionen aktiviert sind.

# Mögliche Störungen Schneidemaschine

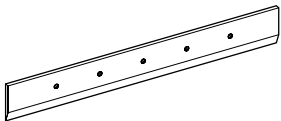
Mögliche Störungen	Lösungen
Das unterste Blatt wird nicht vollständig durchgeschnitten.	<b>Schnitttiefe einstellen, Schnittleiste drehen oder wechseln.</b> → siehe Schnittleistenwechsel Seite 31
Die Schnittqualität lässt nach.	<b>Schneidmesser schleifen oder erneuern.</b> → siehe Messerwechsel ab Seite 25
Das geschnittene Maß stimmt mit dem, im Display angezeigten Maß, nicht überein.	<b>Referenzmaß über den Touchscreen korrigieren.</b> → siehe Referenzmaß Korrektur Seite 22
Bedientasten leuchten permanent rot / Sicherheits-Lichtschanke ist auf rot.	<b>Sicherheits-Lichtschanke unterbrochen.</b> → Alle Gegenstände aus dem Schutzfeld nehmen
Bedientasten blinken schnell hellrot.	→ Drehen Sie den Hauptschalter auf Position „0“, warten 30 Sekunden, um ihn wieder auf die Position „1“ zurückzudrehen



## Hilft keine der vorher genannten Problemlösungen?

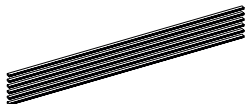
- Kontakt: Service
- [www.krug-priester.com](http://www.krug-priester.com)
  - [service@krug-priester.com](mailto:service@krug-priester.com)

# Zubehör



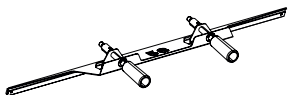
## Zubehör

- Ersatzmesser:
- Nr. 9000 034 THE 56 / THE 56 LT
  - Nr. 9000 041 THE 68 / THE 68 LT
- Ersatzmesser (HSS)
- Nr. 9000 036 THE 56 / THE 56 LT
  - Nr. 9000 042 THE 68 / THE 68 LT



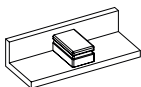
## VE Schnittleisten (6 Stück)

- Nr. 9000 035 THE 56 / THE 56 LT
- Nr. 9000 045 THE 68 / THE 68 LT



## Messerswechsel-Vorrichtung<sup>1</sup>

- Nr. 9000 527 THE 56 / THE 56 LT
- Nr. 9000 529 THE 68 / THE 68 LT



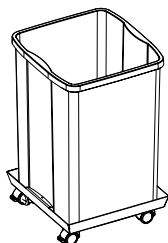
## Stapelwinkel<sup>1</sup>

- Nr. 9000 521



## Fett-Tube<sup>1</sup>

- Nr. 9000 625

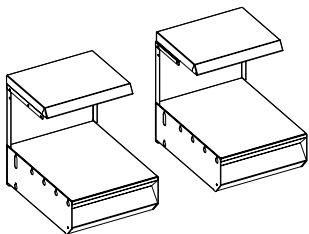


## Schnittgutbehälter, fahrbar

- Nr. 4860 141

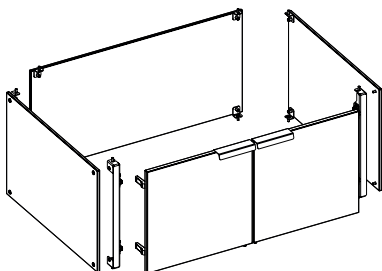
# Optionen

## Optionen



Satz Zusatztische (2 Stück)

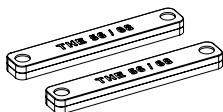
• Nr. 9000 552



Untergestell-Verkleidung

• Nr. 9000 553 THE 56 / THE 56 LT

• Nr. 9000 563 THE 68 / THE 68 LT



Maschinenerhöhung • Nr. 9000 564



Speedcut Software • Nr. 8880 0000

# Technische Daten

<b>Schneidemaschine gesamt</b>	
Netzanschluss	220-240 V, 50/60 Hz, 13 A, 2300 W 120 V, 60 Hz, 16 A, 1800 W
Netzanschlussleitung Querschnitt (230V)	min. 1,5 mm <sup>2</sup>
Netzanschlussleitung Querschnitt (120V)	AWG 12 (20 A)
Betriebsumgebungstemperatur	5 °C - 35 °C
Luftfeuchtigkeit (nicht kondensierend)	20% - 80%
Schalldruckpegel nach EN 13023	<70 dB(A)
Schnittlänge	560 mm (THE 56 / THE 56 LT), 680 mm (THE 68 / THE 68 LT)
Schnitthöhe	80 mm 77 mm mit Pressbalkenabdeckung
Einlegetiefe	560 mm (THE 56 / THE 56 LT), 680 mm (THE 68 / THE 68 LT)
Restschnitt	15 mm 60 mm mit Pressbalkenabdeckung
Presskraft, min.	ca. 250 daN
Presskraft, max.	ca. 1000 daN
Vorschubgeschwindigkeit (Rückanschlag)	bis zu ca. 10 cm/sec.
Tischhöhe einstellbar (komplette Maschine wird durch die Stellfüße in der Höhe verstellt)	950 - 1000 mm
Mindestplatzbedarf ohne Zusatztische (H x B x T)	1523 x 979 x 1211 mm (THE 56 / THE 56 LT) 1523 x 1099 x 1331 mm (THE 68 / THE 68 LT)
Mindestplatzbedarf mit Zusatztische (H x B x T)	1523 x 1779 x 1211 mm (THE 56 / THE 56 LT) 1523 x 1899 x 1331 mm (THE 68 / THE 68 LT)
Gewicht	<ul style="list-style-type: none"> <li>• ca. 302 kg THE 56 (ca. 310 kg THE 56 LT)</li> <li>• ca. 330 kg THE 68 (ca. 338 kg THE 68 LT)</li> <li>• ca. 314 kg mit Untergestell-Verkleidung THE 56 (ca. 322 kg THE 56 LT)</li> <li>• ca. 344 kg mit Untergestell-Verkleidung THE 68 (ca. 352 kg THE 68 LT)</li> <li>• ca. 328 kg mit Zusatztischen THE 56 (ca. 336 kg THE 56 LT)</li> <li>• ca. 356 kg mit Zusatztischen THE 68 (ca. 364 kg THE 68 LT)</li> <li>• ca. 340 kg mit Untergestell-Verkleidung und Zusatztischen THE 56 (ca. 348 kg THE 56 LT)</li> <li>• ca. 370 kg mit Untergestell-Verkleidung und Zusatztischen THE 68 (ca. 378 kg THE 68 LT)</li> </ul>

Technische Änderungen vorbehalten.

# Technische Daten

<b>Touchscreen</b>	
Display	1366 x 768 Pixel
Bedienung	Touch
Anschlüsse	USB
Presskraft	programmierbar

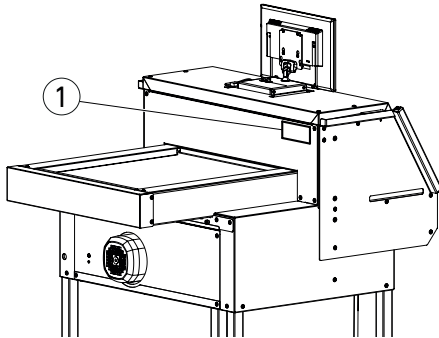
Technische Änderungen vorbehalten.



DP 22078



UL-Prüfzeichen nur für 120V-Varianten



Die spezifischen technischen Daten entnehmen Sie bitte den Angaben auf dem Typenschild ① der Maschine. Für die Inanspruchnahme einer Garantieleistung muss das Gerät durch das Typenschild zu identifizieren sein.

# Technische Daten



Das Unternehmen Krug & Priester GmbH & Co. KG hat folgende Zertifizierungen:

- Qualitätsmanagementsystem nach DIN EN ISO 9001
- Umweltmanagementsystem nach DIN EN ISO 14001
- Energiemanagementsystem nach DIN EN ISO 50001

# EG- / EU-Konformitätserklärung

## EG- / EU-KONFORMITÄTSEKTLÄRUNG

- Hiermit erklären wir, daß die Bauart von

THE 56 / THE 56 LT  
THE 68 / THE 68 LT

GS ID No. 11568001  
GS ID No. 11688001

120V: UL ID No. 10568001  
120V: UL ID No. 10688001

- folgenden einschlägigen Bestimmungen entspricht

**2006/42/EG:**  
Maschinenrichtlinie

**2014/30/EU:**  
EMV Richtlinie

**2011/65/EU, 2015/863/EU**  
RoHS Richtlinie

- Angewendete Normen insbesondere

**EN 60204-1: 2018; EN 1010-1: 2004+A1:2010; EN 1010-3: 2002+A1:2009;  
EN 61000-3-2: 2014; EN 61000-3-3: 2013; EN ISO 12100: 2010; EN ISO 13857: 2008;  
EN 13023: 2003; EN ISO 13849-1: 2015; EN ISO 13849-2: 2012; EN ISO 4413: 2010**

**120V:**  
**UL 62368-1, 3rd Ed, 2021-10-22;**  
**CAN/CSA C22.2 No. 62368-1:19, 3rd Ed, 2021-10-22**

Balingen, 28.08.2024

Bevollmächtigter für technische Dokumentation



Daniel Priester  
- Geschäftsführer -

Krug & Priester GmbH & Co. KG  
Simon-Schweitzer-Str. 34  
D-72336 Balingen (Germany)  
center@krug-priester.com

Made in Germany

**IDEAL**

**KRUG+PRIESTER**

Krug & Priester GmbH & Co. KG  
Simon-Schweitzer-Str. 34  
D-72336 Balingen (Germany)  
[www.krug-priester.com](http://www.krug-priester.com)  
[center@krug-priester.com](mailto:center@krug-priester.com)